

FOTOPA Fotoba XLD Zubehörsysteme

Komplette Linie von Endverarbeitungswerkzeugen für die kontinuierliche Produktion mit modularem Zubehörsystem

Die XLD Serie ist eine High Performance Baureihe von vollautomatisierten Schneidemaschinen. Mit den im RIP erzeugten Fotoba Cut Marken an beiden X/Y Achsen, führen die Maschinen präzise Schnitte aus. (EU Patent: 0 951 973 B1 – US Patent: US 6,820,526 B1) Die XLD Serie ist in verschiedenen Ausführungen verfügbar, um die Produktivität und den Workflow Ihres Unternehmens zu optimieren. Durch die von Fotoba entwickelten Zubehörsysteme verbessern Sie die Vielseitigkeit und Produktivität in der Weiterverarbeitung Ihrer Digitaldrucke.

Verfügbare Modelle:

- F XLE 170**
Vereinfachte Version der XLD 170
- F XLD 170**
Automatische X-Y Schneidemaschine
- F XLD 170 WP**
Spezielle Ausführung für das Schneiden von Tapeten
- F XLD 170 HS**
High Speed Version - Vorschubgeschw. bis 34m/ min.



Charakteristik	XLE170	XLD170	XLD170WP	XLD170HS SC	XLD170HS DC
Auto-Korrektur X-Achse (horizontal)		✓	✓	✓	✓
Auto-Korrektur Y-Achse (vertikal)	✓	✓	✓	✓	✓
Genauigkeit X-Achse (horizontal)		max. 1mm	max. 1mm	max. 1mm	max. 1mm
Genauigkeit Y-Achse (vertikal)	max. 1mm	max. 1mm	max. 0,068mm	max. 1mm	max. 1mm
Max. Vorschub-Geschwindigkeit	18m/min.	18m/min.	18m/min.	34m/min.	34m/min.
Max. Schneidebreite	1.700 mm	1.700 mm	1.700 mm	1.700 mm	1.700 mm
Min. Schneidebreite	280 mm	280 mm	280 mm	280 mm	280 mm
Max. Materialdicke	Material-abhängig bis zu 1mm	Material-abhängig bis zu 1mm	Material-abhängig bis zu 1mm	Material-abhängig bis zu 1mm	nur Papier bis zu 1mm
Schneiden von Textilien	optional	optional	optional	optional	optional
Digitrim-Funktion		✓	✓	✓	✓
Schneiden von Bogenware		✓	✓	✓	✓
Kompatibel mit Inline Buffer-System	✓	✓	✓	✓	✓
Kompatibel mit Fotoba JRU170	✓	✓	✓	✓	✓
Kompatibel mit Fotoba ST170	✓	✓	✓	✓	✓
Kompatibel mit REW104/160	✓	✓	✓	✓	✓
Kompatibel mit Aufwickleinheit	✓	✓	✓	✓	✓

FOTOPA Fotoba XLD Inline

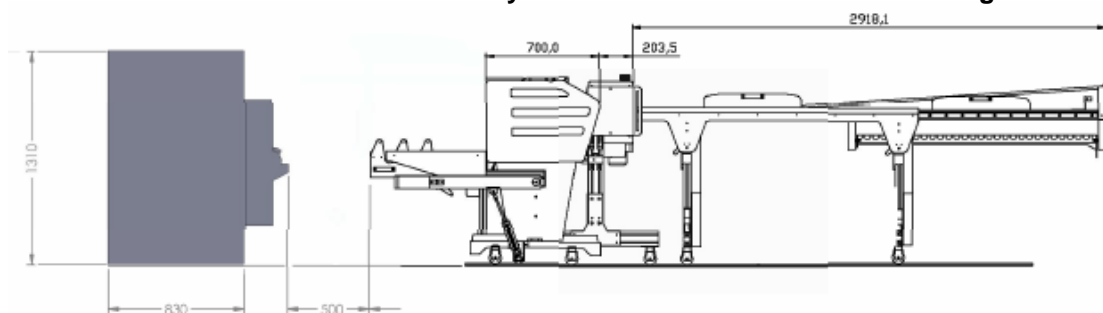
Die **XLD Serie** kann in Verbindung mit dem pneumatisch gesteuerten Buffersystem mit jedem Digitaldrucker installiert werden. Während der Drucker produziert, regelt das Buffersystem die Kompensierung des Mediums. Dieses System ist für alle XLD Schneidemaschinen verfügbar unabhängig von Geschwindigkeit und Breite.

Mit dieser Technologie ist es möglich den Workflow auf einen Arbeitsvorgang zu reduzieren. Die Druckdatei wird an das Drucksystem übertragen und Sie erhalten ein versandfertiges Produkt.



Beispiel:

Canon Colorado - Fotoba Inline Buffersystem - Fotoba XLD 170 - Fotoba Ausgabetisch



FOTOPA Fotoba ST 170 Ausgabetisch

Ausgabetisch für bis zu 3 Meter lange Druckprodukte geeignet.

Das System arbeitet autark mit automatischer Synchronisation für die Fotoba XLD/XLE Modelle.



FOTOPA Fotoba JRU 170 Rollenabwickler

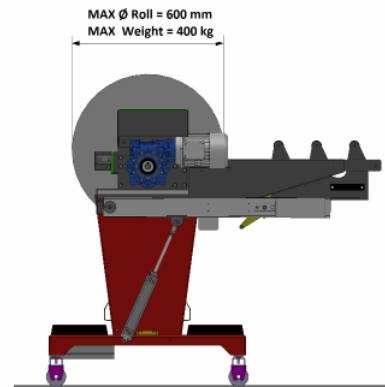
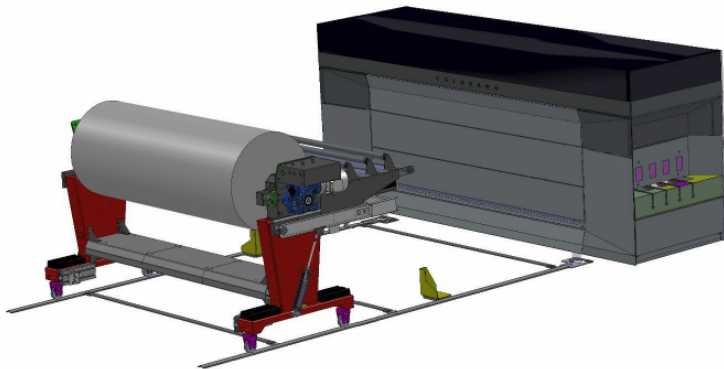
Motorisierter Jumbo Rollenabwickler mit einer Tragkraft bis zu 400 Kg und einem Durchmesser von 60 cm.



- Hohe Produktivität bei schneller Geschwindigkeit.
- Vorteil: gleichbleibende Abwickelspannung unabhängig vom Rollen-Gewicht und -Umfang
- für viele Digitaldrucker und für alle Fotoba XLD Modelle geeignet
- Auf Nachfrage mit der HP Rollenaufnahme kompatibel.



Beispiel:
JRL 170 Jumbo Rollenabwickler für Canon Colorado 1640/1650



FOTOPA Fotoba Aufwickleinheit



Mit diesem Aufwickelsystem können Sie einzelne oder mehrere lange Bahnen nach dem Schneiden mit einer Fotoba Schneidemaschine gleichzeitig wieder aufwickeln.

Die Spannung wird durch einen Microcontroller gesteuert, somit erfolgt die Aufwicklung synchron um das bestmögliche Ergebnis zu erreichen.

