

	Veredelung			Weiterverarbeitung	
Laminieren	Lackieren	Materialien	Schneiden	Schweißen	Zubehör

Wir haben die Lösung...

Bürkle LFC  
UV-Lackieranlage und Zubehör



**BURKLE** PROCESS TECHNOLOGIES UV-Lackieranlage**Bürkle UV-Lackieranlage 1300, 1600 und 2100**

UV-Lackieranlage inklusive Trocknung zum Auftragen von Primern oder Schutzlacken sowie der vollflächigen Veredelung digital bedruckbarer Medien im Durchlauf mit lösemittelfreien UV-Lacken und direkter Lackhärtung mittels UV-Strahlung.

Maximale Plattenstärken von bis zu 80 mm können stufenlos lackiert werden.

Für fast alle Oberflächen im Digital- und Siebdruck geeignet.

Hochwertige Oberflächen garantiert.

**Entscheidende Vorteile**

- einstellbare UV-Leistung zur Anpassung an unterschiedliche Beschichtungsanforderungen
- elektronisches Vorschaltgerät (EVG) für eine maximale bauseitige Absicherung von 63 A Stromanschluss erfolgt mittels einer Cekon-Steckverbindung
- zentraler Anschluss von Strom und Druckluft für die gesamte Anlage

**Anwendungen**

- Lackieren von vielen starren Materialien bis zu 80 mm
- Auftragen von Primer z.B für Glas oder Möbeloberflächen
- Lackieren von allen UV-bedruckten Platten
- Folien, Fahrzeugbeschriftungen
- Lackieren und Primern von vielen flexiblen Materialien
- Displays
- Digitalbilder, Belichtungen
- Tintenstrahldrucke
- Farblackierungen und vieles mehr

## **BURKLE** PROCESS TECHNOLOGIES Ausstattung UV-Liquid Coating Line

- Siemens Touch Screen für die Bedienung des Auftragaggregates und des UV-Moduls
- Anzeige und Einstellen der Durchlasshöhe im Display
- reinigungsfreundlicher Lackkreislauf
- rollbares Auftragsaggregat
- schneller Lackwechsel
- Verarbeitung von festen und flexiblen Materialien
- Verarbeitung von Rollenware (mit Roll-to-Roll Option)
- uvm.



### UV-Trocknung

- UV-Strahler und Reflektor von oben zu entnehmen
- automatisch schwenkender Reflektor beim Transportstop
- auslaufseitiger Blendschutzvorhang
- Leistungseinstellungen umschaltbar 50% / 66% oder 100% oder stufenlos



### Siemens Touch Screen

- für alle Funktionen wie z.B. Motorische Abhebung des Auftragaggregates bei Transportstop, bei Wiederanfahren automatische Einstellung der Soll-Durchlasshöhe
- Anzeige der Durchlasshöhe im Bedientableau

### Lack- und Reinigungskreislauf

- pneumatische, lackschonende Doppel-Membranpumpe mit Druckminderer, speziell auch für hochviskose lösemittelfreie Lacksysteme geeignet
- große, seitliche Auffangwannen und Rücklaufrinne aus Edelstahl für verschmutzungsarmen Materialumlauf



### Fahrbare Ausführung

- zur Reinigung der Maschine
- Fahrwerk mit zusätzlichen Kunststoffauflrädern für schienenfreien Arbeitsbereich, inklusive Schienen



Technische Daten	LFC 1300	LFC 1600	LFC 2100
<b>Auftragsaggregat</b>			
Arbeitsbreite	1.300 mm	1.600 mm	2.100 mm
Arbeitshöhe	1040 mm +/- 20 mm		
Durchlaßhöhe stufenlos	0,1 bis 80 mm		
kürzeste Werkstücklänge	400 mm		
Bedienungsseite	rechts		
Vorschubgeschwindigkeit	5-25 m/min		
Geschwindigkeit Dosierwalze	5-25 m/min		
Steuerung	Siemens SPS		
Gewicht	circa 1480 kg	circa 1900 kg	circa 2600 kg
Anschlussleistung bei 50Hz	3kW		
<b>UV Modul</b>			
Leistung	120 W/cm max.		
Anzahl Abluftanschlußstellen	1 Stück		
Gesamtabluftmenge	1200m³/h	1600m³/h	2200m³/h
Druckluftverbrauch	2 NL/min		
Luftdruck	6bar		

**BURKLE** PROCESS TECHNOLOGIES **Produktkonfiguration**
**Bürkle UV-Lackieranlage 1300, 1600 und 2100**

UV-Lackieranlage inklusive Trocknung zum Auftragen von Primern oder Schutzlacken sowie der vollflächigen Veredelung digital bedruckbarer Medien im Durchlauf mit lösemittelfreien UV-Lacken und direkter Lackhärtung mittels UV-Strahlung. Maximale Plattenstärken von bis zu 80 mm können stufenlos lackiert werden. Für fast alle Oberflächen im Digital- und Siebdruck geeignet. Hochwertige Oberflächen garantiert !

Art.-Nr.	Bezeichnung	
LFC1300	Bürkle LFC 1300 inkl. EVG	1.300mm Breite
LFC1600	Bürkle LFC 1600 inkl. EVG	1.600mm Breite
LFC2100	Bürkle LFC 2100 inkl. EVG	2.100mm Breite

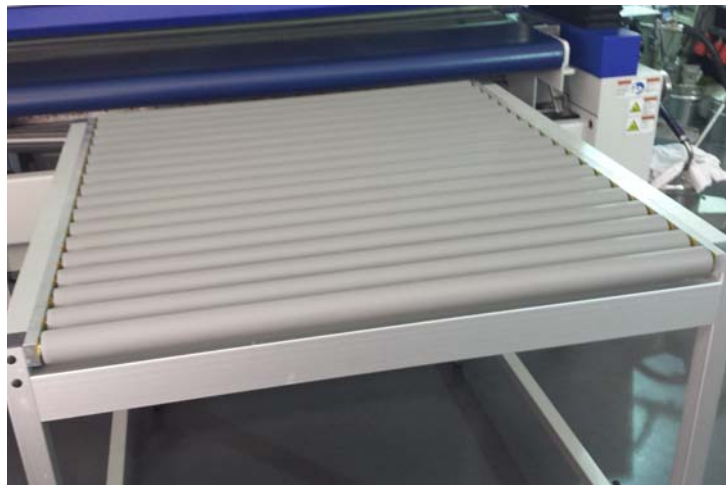
**Optionen**

LFC00303	Bürkle LFC geschlossene Abschlußbacken inkl. Reinigungswanne für Breite 1300
LFC00302	Bürkle LFC geschlossene Abschlußbacken inkl. Reinigungswanne für Breite 1600
LFC003	Bürkle LFC geschlossene Abschlußbacken inkl. Reinigungswanne für Breite 2100
LFC004	Bürkle LFC Flex - Reinigungswanne mit Rakel für flex. Medien > 3mm für 1300 Breite
LFC00401	Bürkle LFC Flex - Reinigungswanne mit Rakel für flex. Medien > 3mm für 1600 Breite
LFC00402	Bürkle LFC Flex - Reinigungswanne mit Rakel für flex. Medien > 3mm für 2100 Breite
LFC04393915	Bürkle LFC Trichter für die Materialzuführung
LFC017	Bürkle LFC 1300 Roll-to-Roll Option
LFC018	Bürkle LFC 1600 Roll-to Roll Option
LFC019	Bürkle LFC 2100 Roll-to Roll Option
LFC197070	Bürkle LFC Gurtförderer GF 1300 zur automatisierten Zuführung großer Werkstücke
	Frachtkosten, Installation und Schulung

## Individuelle Rollentische

Der Rollentisch kann beliebig nach Kundenwunsch angefertigt werden. Je nach Anwendung und Anforderung kann der Rollentisch in verschiedenen Größen und in diversen Fördertechniken ausgeführt werden. Abhängig von der Art des Mediums und des Transportvolumens usw. Bitte teilen Sie uns Ihre individuelle Anforderungen mit.

Art.-Nr.	Bezeichnung
0302130134	Welte Hubtisch mit Doppel-Horizontalschere 2.000mm x 1.600mm
0302130135	Welte Hubtisch Auszugssystem einseitig Option
0302130130	Tisch mit 18 Rollen 1.300mm x 1.300mm



Tisch mit 18 Rollen

## Welte Hubtisch



### Welte Hubtisch mit Doppel-Horizontalschere

Unangepasste Arbeitshöhen in Produktion verlangen meist zusätzliche Arbeitsschritte. Rückenschädigende Haltungen und das manuelle Heben von Lasten wirken sich negativ auf die Motivation aus und führen in vielen Fällen zu lang anhaltenden Erkrankungen des Rückens. Höhenverstellbare Rollentische wurden unter Berücksichtigung aller wichtigen ergonomischen Erkenntnisse konstruiert.

Die Höhenjustierung des Rollentisches ist stufenlos möglich.

Die Arbeitshöhe lässt sich so millimetergenau in die richtige Arbeitsposition bringen.

Dafür sorgen kräftige Hydraulikaggregate, die über Fußhebel bedient werden.

Das Heben und Senken erfolgt sanft und sorgfältig, auch im Umgang mit besonders empfindlichen Objekten.

Unsere rollbaren Hubtische sind in verschiedenen Bereichen in Ihrer Produktion flexibel einsetzbar. Ideal geeignet auch als Eingabe - und Ausgabetable für unsere Bürkle UV-Lackieranlagen.



## Welte Hubtisch

### Technische Spezifikationen Welte Hubtisch

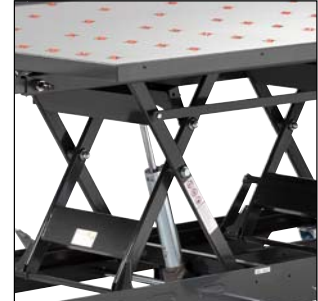
- mit Plattformgrundrahmen zur Aufnahme der verschiedenen Arbeitsplatten
- fahrbarer Scherenhubtisch mit Doppel-Horizontalschere
- Betätigung für den Hub Auf/Ab erfolgt über eine hydraulische Fußpumpe
- Traglast: bis zu 250 kg
- Bauhöhe 400 mm
- Nutzhub 610 mm
- Maximalhöhe mit Aufbau 1.070mm
- Gewicht 150 kg
- 2 Lenkrollen mit Bremse, 2 Lenkrollen ohne Bremse
- Pulverbeschichtungslackierung Bodenrahmen, Plattformrahmen und Scheren in anthrazitgrau RAL 7016
- Verlängerung des Fußpedals zur Verstellung der Arbeitshöhe aufgrund der breiten Arbeitsplattform von 1.600mm

### Hubtisch Aufbau:

- Plattform im Format 2.000x1.600mm mit einer Seitenanschlag-Schiene an der Längsseite.
- Seitenanstrags-Schiene ist um ca. 15mm höhenverstellbar und mit Griffschrauben feststellbar.
- Auf der Plattform sind versenkt eingebaut 5 Stück Rollenaufnahmen für die Allseitenrollen
- Die Allseitenrollen sind in der Tischplatte in der Teilung in der Breite ca. 5 x 250mm und in der Längsseite in der Teilung ca. 300mm eingebaut.
- Die Allseitenrollen mit Gleitlager Ø 40mm , Breite 29mm werden mit ca. 5mm Überstand zur Auflageplatte eingebaut.
- Aufbau ist pulverbeschichtet Farbe anthrazit RAL 7016.

### Optionen:

- Auszugssystem einseitig
- Linke ODER rechte Seite mit Platte Buche Multiplex 30 mm dick, 80mm breit mit Teppichbelag.
- Auszug eine Seite bis zu max. 1.000mm  
\*\* Seite bei Bestellung angeben - von Pedalseite aus gesehen \*\*
- mit Rasterbolzen im 80mm Lochraster verstellbar
- angebaut an Hubtisch
- Auflageformat 1.600x80mm



**WANDRES**  
micro-cleaning

## Automatische Oberflächenreinigung



### Wandres Schwertbürste Reinigungssystem

Das Kombi Schwertbürsten Reinigungssystem eignet sich zur ein- und beidseitigen Reinigen von Möbel-, Holzwerkstoff-, Kunststoff- oder Flachglasplatten beispielsweise vor dem Lackieren, Beschichten oder Ab stapeln.

Die Schwertbürsten reinigen die Platten und entfernen mit ihren mikrobefeuchteten Filamenten im Inngomat<sup>®</sup>-Verfahren selbst feinste Partikel von der Plattenoberfläche.

Ein Druckpuffer sorgt für konstante Wischkraft und gleichbleibend hohe Reinigungsqualität.

Mit der Verstelleinheit lassen sich die Schwertbürsten nach oben bzw. unten verfahren z. B. zur Anpassung an die Plattendicke oder zu Wartungszwecken.



## Automatische Oberflächenreinigung

### Technische Ausführung:

- 1 oder 2 x Schwertbürsten mit Druckpuffer und Ingromat®-System inklusive Ingromat® Regel- und Filtereinheit (Standard)
- Verstelleinheit, standardmäßig mit mechanischer, wahlweise auch mit elektrischer und/oder pneumatischer Höhenverstellung

### Absaugung:

- iVison Absaugsystem für Wandres Schwertbürste Reinigungssystem
- Leistung: 2,2 KW
- Spannung: 400V / 50Hz
- Max. Unterdruck: 30 nbar
- Max. Volumenstrom: 1400 m³/h
- Durchmesser Absaugstutzen: 2 x 100mm
- Behälterkapazität: 160 Liter

### Varianten:



### Wandres Micro-Cleaning 2100

Art.-Nr.	Bezeichnung
03070001	Kombi Schwertbürste einseitig Una X 111/350/2300 komplett inkl. Schaltschrank, Ingromat-Zentralversorgungspumpe, Ansauggarnitur, Kabelpaket
03070008	Kombi Schwertbürste beidseitig Una X 121/600/2300 komplett inkl. Schaltschrank, Ingromat-Zentralversorgungspumpe, Ansauggarnitur, Kabelpaket
03070022	Untergestell UG46-2300 für Kombi-Schwertbürste

### Wandres Micro-Cleaning 1600

Art.-Nr.	Bezeichnung
03070011	Kombi Schwertbürste einseitig Una X 111/350/1750 komplett inkl. Schaltschrank, Ingromat-Zentralversorgungspumpe, Ansauggarnitur, Kabelpaket
03070014	Kombi Schwertbürste beidseitig Una X 121/600/1750 komplett inkl. Schaltschrank, Ingromat-Zentralversorgungspumpe, Ansauggarnitur, Kabelpaket
03070021	Untergestell UG46-1750 für Kombi-Schwertbürste

### Wandres Micro-Cleaning 1300

Art.-Nr.	Bezeichnung
03070016	Kombi Schwertbürste einseitig Una X 111/350/1500 komplett inkl. Schaltschrank, Ingromat-Zentralversorgungspumpe, Ansauggarnitur, Kabelpaket
03070018	Kombi Schwertbürste beidseitig Una X 121/600/1500 komplett inkl. Schaltschrank, Ingromat-Zentralversorgungspumpe, Ansauggarnitur, Kabelpaket
03070020	Untergestell UG46-1500 für Kombi-Schwertbürste

### Zubehör zu Wandres Micro-Cleaning Systeme

Art.-Nr.	Bezeichnung
03070005	Ingromat P (Reinigungsflüssigkeit) 30 Liter
811000-11	Installation / Einweisung
03070010	Verpackung (Kiste/Verschlag)



## Marabu UV Lacke und Primer zur Verarbeitung mit UV Lackieranlagen

### MaraShield UV Rigid gloss, matt

Basislack für starre und teilweise flexible Medien, min. 3 Jahre im Außenbereich einsetzbar bei Auftragsstärke von ca. 20 gr/qm. Der Lack weist eine hohe mechanische und chemische Beständigkeit auf.

Art.-Nr.	Bezeichnung
98-010	MaraShield UV-RG 5 Liter
98-020	MaraShield UV-RM 5 Liter

### MaraShield UV Rigid gloss, matt Extra

Hochwertiger UV-Lack für starre und teilweise flexible Medien, min. 3 Jahre im Außenbereich einsetzbar bei Auftragsstärke von ca. 20 gr/qm. Der Lack weist eine höhere mechanische und chemische Beständigkeit als der Basislack auf. **Unterstützt Anti-Ghosting.**

Art.-Nr.	Bezeichnung
98-013	MaraShield UV-RMX 5 Liter
98-012	MaraShield UV-RGX 5 Liter - hoher Glanzgrad

### MaraShield UV Flexible

Spezieller Lack für flexible Medien mit elastischen Eigenschaften, mindestens 3 Jahre im Außenbereich einsetzbar, der Lack weist auch nach starkem Knicken keine Bruchstellen auf, Dehnbarkeit ca. 50 %, Auftragsstärke ca. 20 gr./qm

Art.-Nr.	Bezeichnung
98-050	MaraShield UV-FXG 5 Liter
98-052	MaraShield UV-FXM 5 Liter

### MaraShield UV Corrugated Board gloss

UV-CBG wurde entwickelt für die Schutzlackierung von Wellpappe-Materialien, die zuvor im Digital- oder Siebdruck bedruckt wurden. Zu diesen Anwendungen gehören z.B. Displays, verschiedenste Inneneinrichtungs-Gegenstände aus Reboard®. Silikonfreier CBG für Heißverklebung kozeptiert.

Art.-Nr.	Bezeichnung
98-110	MaraShield UV-CBG 5 Liter

### MaraShield UV Anti Graffiti

Glänzender Lack mit Additiven zum Schutz vor Verschmutzung, Bemalung / Beschriftung bzw. Graffiti. In öffentlichen Gebäuden / Verkehrsmittel wie z.B. in der Straßenbahn, können durch diese Schutzlackierung Schmierereien einfach entfernt werden.

Art.-Nr.	Bezeichnung
98-090	MaraShield UV-AG 5 Liter





## Marabu UV Farben zur Verarbeitung mit UV Lackieranlagen

### MaraShield Glas Farben

Für farbige Glasbeschichtungen bietet Marabu fast alle Farben an. Auf Wunsch sind sämtliche Farben (z.B. nach RAL, Pantone usw.) produzierbar. Der Preis variiert nach Farbe bedingt durch das spezifische Gewicht. Wird auf Glas als 2-K Produkt mit MaraShield Haftvermittler UVHV8 (4%) verarbeitet.

Art.-Nr.	Bezeichnung
98-153	Marashield UV-CGL Rollercoating weiß 5 Liter
98-154	Marashield UV-CGL Rollercoating weiß 20 Liter
98-155	Marashield UV-CGL Rollercoating weiß 230kg / 154 Liter im FAß
98-098	Auftragsfarbenzuschlag (wird pro Farbe immer einmalig berechnet)

**Bitte fragen Sie Ihren gewünschten Farbton an!**

### MaraShield UV-PMMA weiß

Weißer Decklack für Acrylglas/Plexiglas/PMMA. Eine typische Anwendung ist bspw. ein digitaler Rückseitendruck, der dann weiß ablackiert wird, damit eine opake Schicht entsteht. In Verbindung mit UV-PMMA Primer entsteht mit den meisten Materialien ein fräsbare Verbindung. Der Lack eignet sich ausschließlich für Innenanwendung.

**Ein Funktionstest vor der Weiterverarbeitung ist unerlässlich!**

Art.-Nr.	Bezeichnung
98-088	MaraShield UV-PMMA-Weiß 5 Liter

### MaraShield Gold und Silber

Pulver zum beimischen in Basislacke um z.B. eine goldene Tapete zu erzeugen. Anteilig 15% Pulver 85 % Basislack.

Art.-Nr.	Bezeichnung
98-196	MaraShield Gold 1 kg
98-197	MaraShield Silber 1 kg



## Primer-/ Lacksystem für den Digitaldruck auf verschiedenen Materialien

### MaraShield UV Primer Glas

2-K Primer für Glas ohne Nachbehandlung (Tempern) homogenes Finishing bei Glas + auch als Sandwich nutzbar mit Primern - Drucken - Überlackieren.

Wird auf Glas als 2-K Produkt mit MaraShield Haftvermittler UVHV8 (2-4%) verarbeitet.

Art.-Nr.	Bezeichnung
98-080	MaraShield UV-PGL 5 Liter

### MaraShield UV-PMMA Primer + UV-PP Primer

Primer für Plexi oder PP Materialien der für eine fräsbare Verbindung zwischen Tinte und Plexi sorgt. Das Material ist transparent und für die meisten transparenten Produkte geeignet.

**Ein Funktionstest vor der Weiterverarbeitung ist unerlässlich !**

Art.-Nr.	Bezeichnung
98-084	MaraShield UV-PMMA Primer 5 Liter
98-193	MaraShield UV-PP Primer 5 Liter

### MaraShield Haftvermittler UVHV 8

Der Haftvermittler wird bei bestimmten Produkten benötigt und erzeugt dadurch ein 2-K Produkt mit einer Topfzeit in der Regel von ca. 8h. Die beigefügte Menge beträgt meistens 2-4 % der Lackmenge.

Bei Verwendung von geschlossenen Backen in der LFC kann die benötigte Lackmenge deutlich reduziert werden!

Art.-Nr.	Bezeichnung
98-072	MaraShield Haftvermittler UVHV 8 - 100 ml



## Welte UV-CFG weiß für Glas und Acrylglas

1-K UV- Decklack weiß, ideal zum Hinterlackieren von Digital bedrucktem Glas oder Acrylglas.  
Zur verbesserten Verarbeitung wird der Welte Zusatz für UV-Lacke beigemischt (5% der Lackmenge)

Art.-Nr.	Bezeichnung
98-328	Welte UV-CFG weiß für Glas und Acrylglas - 10kg Eimer
98-329	Welte Zusatz für UV-Lacke - 500g Flasche

## Welte UV Primer - Lacksystem für hochbelastbare Digital bedruckte Substrate

1-K UV-härtendes System für Bedruckung und Weiterverarbeitung von Melaminplatten, verschiedener Aluminium-Verbundplatten und weitere Substrate. Mehrschichtiger Aufbau: 1. UV-Grund schafft eine Verbindung zum Untergrund; 2. Druckgrund kratzfest matt für eine Bedruckung ohne Decklack; 3. Korundschicht für Abriebsklassifizierung; 4. Decklack matt 10 GU oder 5 GU, seidenmatt oder hochglänzend! Aufgrund Kompatibilität der Produkte können die Durchgänge fast ohne Verzögerung durch Reinigung der Maschine erfolgen !

Art.-Nr.		Bezeichnung
98-302	(1.)	Welte UV Grund (Primer) - 20 kg
98-300	(2.)	Welte UV Grund kratzfest matt
98-310	(3.)	Welte UV HPC Spezialgrund Korund V2.0 - 25 kg
98-303	(4.)	Welte UV Decklack matt 10GU - 20 kg
98-312	(4.)	Welte UV Decklack matt 5GU - 20 kg
98-305	(4.)	Welte UV Decklack hochglänzend - 20 kg

## UV Anti Rutsch

UV- Decklack mit Prüfzeugnis über die Prüfung der Rutschhemmung von Bodenbeläge **R11**, Prüfverfahren / Grundlagen: DIN 51130 (02.2014) und ASR A1.5/1,2. Entwickelt für die Fußboden Applikation. - **Rutschhemmend !**

Art.-Nr.	Bezeichnung
98-365	Welte UV Anti Rutsch R11 - 10 L

## UV Lack mit UV-Schutz

UV-Schutzlack mit integriertem UV-Schutz, flexibel, kratzfest, glänzend oder matt.  
Witterungsbeständigkeit über einen großen Zeitraum (WOM 5000h)

Art.-Nr.	Bezeichnung
98-314	Welte UV-Klarlack mit integriertem UV-Schutz glänzend 10 L
Art.-Nr.	Bezeichnung
98-316	Welte UV-Klarlack mit integriertem UV-Schutz matt 10 kg

## Reiniger und Zubehör

Reiniger + Putzlappen + Handschuhe

Art.-Nr.	Bezeichnung
98-060	Marabu UR 3 Universalreiniger 30 L
98-065	Marabu UR 5 Reiniger 5 L
LFC11064	Putzlappen, weiß, fusselfrei, 10 kg
0831025	Gloves Nitrile Einweg-Handschuhe VPE 100 Stk. Größe L-M-S
LFC00027	Weißblecheimer inkl. Einsteckdeckel m. Spannring 15 Liter







## BURKLE Verbrauchsdaten Strom

	Machine Number	Capacity	Estimated Engine Power	
		kW	kW	
LFC 1600	12304			
RCLM 1600		2,2	1,54	1,54
TRUV - transport and ventilation		5,5	3,85	3,85
TRUV - heater at 80 W/cm			14,04	
TRUV - heater at 120 W/cm				21,06
			19,43	26,45
	Machine Number	Capacity	Estimated Engine Power	
		kW	kW	
LFC 2100	12305			
RCLM 2100		2,6	1,82	1,82
TRUV - transport and ventilation		7,3	5,11	5,11
TRUV - heater at 80 W/cm			18,24	
TRUV - heater at 120 W/cm				27,36
			25,17	34,29

## ► LIQUID COATING ANLAGE

*e.d.sy*-Line LFC

Zum Auftrag von Primern, Grundierungen oder Schutzlacken für die vollflächige Veredelung digital bedruckter Medien im Durchlauf mit lösungsmittelfreien UV-Lacken und direkter Lackhärtung mittels UV-Strahlung von oben

## ► LIQUID COATING LINE

*e.d.sy*-Line LFC

*For the continuous application of primary coatings, base coats or protective lacquers for the upgrading of digitally printed media using solvent-free UV lacquers and direct UV curing from the top*



LACKIERSYSTEME  
FINISHING SYSTEMS

**WELTE**

WELTE GMBH

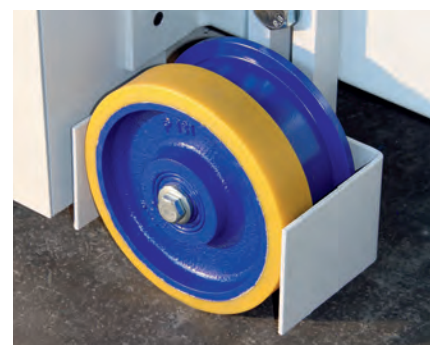
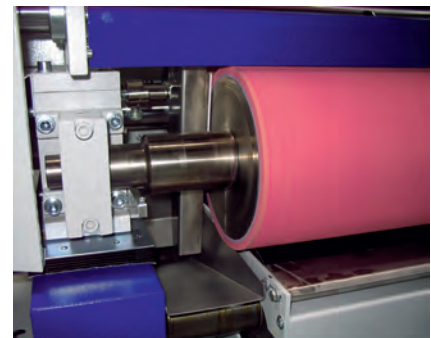
Am Schloß 4  
D-79117 Freiburg

Tel. +49 761 6 96 86-0  
Fax +49 761 6 96 86-66

info@weltenet.de  
www.weltenet.de

www.buerkle-gmbh.de

**BURKLE**   
PROCESS TECHNOLOGIES



## WALZENAUFTRAGSMASCHINE **ROLLER COATING MACHINE** e.a.sy-Coater RCLM

Die Bürkle Walzenauftragmaschine RCLM ist das Resultat langfristiger Praxiserfahrung und bietet die aktuell besten technischen Möglichkeiten zur Lösung der heutigen und zukünftigen Beschichtungsaufgaben.

### EINSATZBEREICHE

- Auftrag UV-basierter Lacksysteme zum Schutz und zur Veredelung groß-formatiger Digitaldrucke.
- Lackierung flexibler und starrer Medien mit einer Dicke von 0,1 bis 80 mm.
- Verarbeitung einer Vielzahl an Digitaldruckerzeugnissen hergestellt aus Verbundplatten, Karton, Wellpappe, Folien, Holzwerkstoffplatten usw.

### MASCHINENAUSFÜHRUNG

- Solider Maschinenrahmen mit schwingungsdämpfenden Gussteilen.
- Separate, in den Maschinenrahmen integrierte Transporteinheit, für Wartungsarbeiten schnell herausnehmbar.
- Rakel zur Reinigung schnell wechselbar.
- Separate Direktantriebe für Auftrags-, Dosier- und Transportwalze, frequenzgeregelt.
- Verchromte Dosierwalze, feinfühlig einstellbar.
- Schnellwechselsystem für die Auftragswalze.

### ENTSCHEIDENDE VORTEILE

- Solider Maschinenbau ermöglicht qualitativ hochwertige Beschichtung bis zu einer Medienbreite von 2.100 mm.
- Konstante und reproduzierbare Beschichtungsergebnisse liefern die Grundlage für eine Gewährleistung der der Haltbarkeit von Druckprodukten.
- Verarbeitung von Glanz- oder Mattlacken mit Auftragsstärken von 5 bis 30 Micron.
- Effiziente und kostengünstige Möglichkeit zur vollflächigen farbigen Beschichtung von Platten, auch bei geringen Stückzahlen.

The Bürkle roller coating machine RCLM is the result of longtime practical experience and provides the best possible technical solution to meet your application requirements of today and tomorrow.

### FIELDS OF APPLICATION

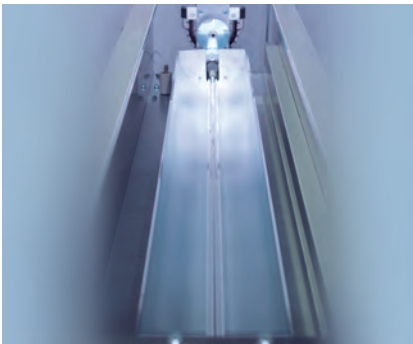
- Application of UV-based lacquers for the protection and the enhancement of large format digital prints.
- Liquid coating of flexible and rigid materials with a thickness between 0,1 and 80 mm.
- Processing of digitally printed products made from numerous materials such as composite panels, cardboard, corrugated cardboard, foils, wood based panels etc.

### DESIGN OF THE MACHINE

- Stable machine frame built with vibration-absorbing cast-iron.
- Independent transport system mounted into the machine frame. For maintenance the transport system can be removed easily.
- Scraper blades, quickly exchangeable for cleaning.
- Separate, frequency-controlled direct drives for applying, doctor and transport roller.
- Chromium-plated doctor roller with a sensitive roller adjustment.
- Quick change coupling for the applying roller.

### DECISIVE ADVANTAGES

- Stable machine design ensures a high quality lacquer application on work pieces with a width of up to 2.100 mm.
- Steady and reproducible coating results are the basis to offer guarantees on the durability to the end-user.
- Processing of gloss and matt coatings with application amounts between 5 and 30 micron.
- Efficient and economic technology to coat work pieces with coloured lacquers, also for small batch sizes.



## UV-ANLAGE *e.a.sy-Cure UV*

### EINSATZBEREICHE

- Einseitige Härtung (Teil- und Vollpolymerisation) von UV-härtenden Lacken auf planen Werkstücken von oben.

### MASCHINENAUSFÜHRUNG

- Gurtförderer mit integriertem Saugtisch zum sicheren Transport speziell leichter Werkstücke.
- Stufenlos regelbarer FU-Direktantrieb.
- Angetriebene Übergangsrollen am Einlauf für kleine Werkstücke.
- Schaltschrank für die Gesamtanlage platzsparend im Untergestell der UV-Anlage montiert.

### UV-MODUL

- UV-Strahler und Reflektor von oben zu entnehmen.
- Automatisch schwenkender Reflektor bei Transportstop.
- Auslaufseitiger Blendschutzvorhang.

### ENTSCHEIDENDE VORTEILE

- Einstellbare UV-Leistung zur Anpassung an unterschiedliche Beschichtungsanforderungen.
- Elektronisches Vorschaltgerät (EVG) optional erhältlich für eine maximale bauseitige Absicherung von 63 A. Stromanschluss erfolgt in diesem Fall mittels einer Cekon-Steckverbindung.
- Zentraler Anschluss von Strom und Druckluft für die gesamte Anlage.
- Aktivkohlefilter für Betrieb ohne den Anschluss an eine externe Absaugung optional erhältlich.

## UV UNIT *e.a.sy-Cure UV*

### FIELDS OF APPLICATION

- *Single-sided curing (partial or full polymerisation) from the top of UV lacquer on flat workpieces.*

### DESIGN OF THE MACHINE

- *Belt conveyor with integrated vacuum table for the secure transport especially of light workpieces.*
- *Steplessly adjustable, frequency-controlled direct drive.*
- *Driven transition rollers at the infeed for short workpieces.*
- *Switch cabinet for the complete LFC machine conveniently placed underneath the UV-Unit.*

### UV MODULE

- *UV lamp and reflector removable from the top.*
- *Automatic swivelling reflector in case of transport stop.*
- *Light protection curtain at the outfeed.*

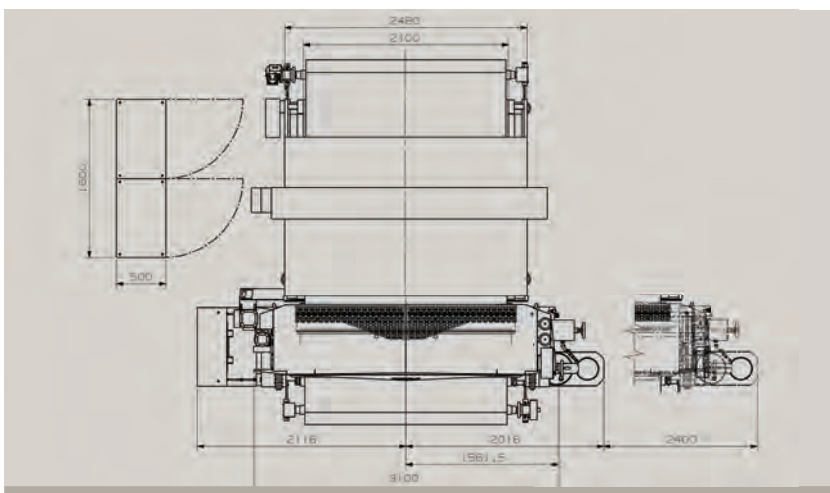
### DECISIVE ADVANTAGES

- *UV power adjustable to the specific requirements of each coating process.*
- *Electronic ballast optionally available for a maximum fuse protection of 63 A on site. The power connection in this case happens with a Cekon-Plug & Socket connection.*
- *Central connection point for electrical power and compressed air for the entire coating line.*
- *Optional available charcoal filter enables to operate the machine without connection to an external exhaust system.*

Technische Daten Liquid Coating Anlage e.a.sy-Line LFC				Technical Data Liquid Coating Line e.a.sy- Line LFC	
Arbeitsbreite	1300	1600	2100	mm	Working width
Arbeitshöhe	1040 ± 20	1040 ± 20	1040 ± 20	mm	Working height
Vorschubgeschwindigkeit	5 – 25			m/min.	Feed speed
Durchlasshöhe	0,1* – 80	0,1* – 80	0,1* – 80	mm	Passing height
Anlagenlänge ca.	2930			mm	Length of line approx.
Anlagenbreite ca.	3350	3650	4150	mm	Width of line approx.
Bedienungsseite rechts, auf Wunsch links					Operating side right-hand, on request left-hand
*Erfordert Zusatzausrüstungen				* Requires optional equipment	

Technische Daten Walzenauftragmaschine e.a.sy-Coater RCLM			Technical Data Roller Coating Machine e.a.sy-Coater RCLM	
Gummierte Auftragswalze Ø	240	mm	Rubber covered applying roller Ø	
Verchromte Dosierwalze Ø	172	mm	Chromium plated doctor roller Ø	
Geschwindigkeit Dosierwalze	2 – 10	m/min.	Speed of doctor roller	
Antriebsleistung ca.	3	kW	Driving power approx.	
Maschinenlänge ca.	800	mm	Length of machine approx.	

Technische Daten UV-Anlage e.a.sy-Cure UV				Technical Data UV Unit e.a.sy-Cure UV	
<b>Gurtförderer</b>				<b>Belt Conveyor</b>	
Länge ca.	2000	mm	Length approx.		
Antriebsleistung ca.	0,55	kW	Driving power approx.		
<b>UV-Modul</b>				<b>UV Module</b>	
Strahleranzahl	1		Number of lamps		
Spezifische Strahlerleistung max.	120		W/cm	Specific lamp power maximum	
Dotierungsart	Quecksilber o. Gallium   mercury or gallium			Lamp medium	
Lichtbogenlänge ca.	1420	1755	2280	mm	Arc length approx.
Anschlussleistung	17,8	21,8	30,6	KW	Connected load
Abluftmenge je Strahler ca.	1200	1600	2200	cbm/h	Exhaust air volume per lamp approx.
Sicherheitseinrichtung gemäß CE				Safety devices as per CE	
Technische Änderungen vorbehalten				Subject to technical modifications	



Liquid Coating Anlage e.a.sy-Line LFC 2100  
Liquid Coating Line e.a.sy-Line LFC 2100

Schaltschrank entfällt bei Einsatz eines elektronischen Vorschaltgerätes  
anstatt Transformator.

Switch cabinet is not applied when using an electronic ballast instead of  
a transformer.



Laminieren      Veredelung      Weiterverarbeitung      Zubehör  
Lackieren      Materialien      Schneiden      Schweißen



Welte GmbH  
Am Schloß 4  
D - 79117 Freiburg

t. +49 761 69 686 0  
f. +49 761 69 686 66

info@weltenet.de  
weltenet.de